

MTL 4541A/AS – MTL5541A/AS ПОВТОРИТЕЛЬ ИСТОЧНИКА ПИТАНИЯ

С пассивным входом для HART преобразователей с выходным сигналом 4-20 мА

Модуль MTLx541A обеспечивает передачу входного сигнала 4-20 мА для отдельно запитанного преобразователя, а также поддерживает двустороннюю цифровую связь, наложенную на сигнал 4-20 мА. Модуль MTL4541AS выступает в роли нагрузки для подключения безопасной зоны.

ТЕХНИЧЕСКИЕ ХАРАКТЕРИСТИКИ

Смотрите также общие технические характеристики

Количество каналов

Один.

Расположение нагрузки

Zone 0, IIC, T4-T6 при наличии соответствующей сертификации.

Div. 1, Group A.

Выходной сигнал безопасной зоны

Диапазон сигнала: от 4 до 20 мА.

Ниже / выше диапазона: от 1 до 21,5 мА.

Сопrotивление нагрузки безопасной зоны (MTLx541A):

Традиционные датчики от 0 до 360 Ом.

Интеллектуальные датчики 250 Ом ± 10%.

Сопrotивление нагрузки безопасной зоны (MTLx541AS): 600 Ом

Макс. напряжение 24 В

Сопrotивление выходной цепи безопасной зоны: >1 МОм

Полное входное сопротивление для HART сигналов

Клеммы 1,2: >230 Ом.

Входной сигнал опасной зоны

Диапазон сигнала: От 4 до 20 мА.

Ниже / выше диапазона: От 1 до 21,5 мА.

Максимальное падение напряжения на входе

Клеммы 1, 2: <6,6 В.

Т.е. нагрузка 330 Ом при 20 мА.

Пульсации сигнала в цепи безопасной зоны

< 50 мкА полный размах.

Точность передачи при 20°C

Лучше, чем 20 мкА.

Влияние температуры

<1 мкА / °C.

Время отклика

Выходной сигнал устанавливается в пределах 200 мкА около конечного значения через 20 мс.

Поддерживаемые протоколы связи

HART.

Светодиодный индикатор

Зеленый: индикация наличия питания.

Максимальный потребляемый ток (при сигнале 20 мА)

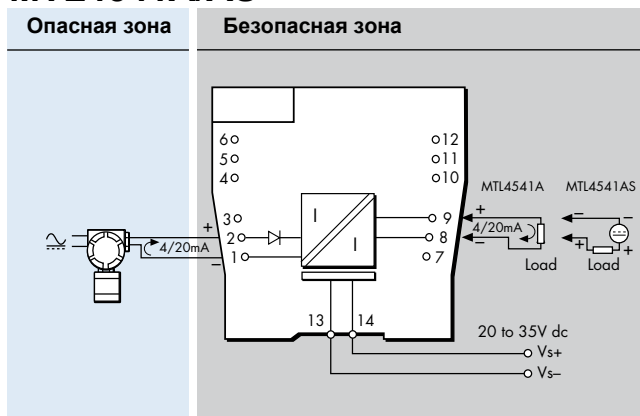
45 мА при 24 В.

50 мА при 20 В.

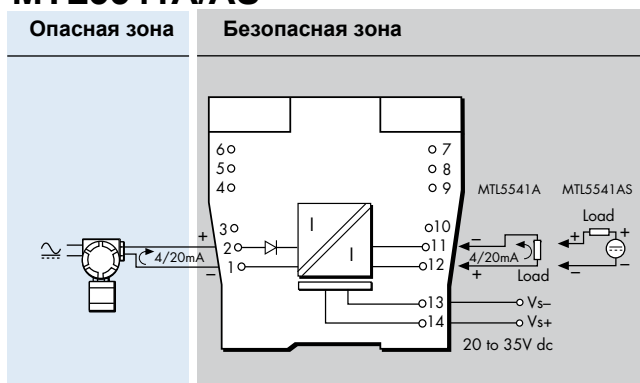
35 мА при 35 В.

Рассеиваемая мощность (при сигнале 20 мА)

MTL4541A/AS



MTL5541A/AS



MTLx541A 0.8 Вт при 24В.

MTLx541AS 1.1Вт при 24В.

Параметры безопасности

Клеммы 1 и 2:

8,6 В (диод). Это напряжение должно учитываться при расчете нагрузки.

Оборудование, не накапливающее энергию ($\leq 1.5В$, $\leq 0.1А$, $\leq 25 мВт$), может включаться без последующей сертификации в любую искробезопасную цепь с напряжением разомкнутой цепи менее 28 В.