

# MTL4544D – MTL5544D ПОВТОРИТЕЛЬ ИСТОЧНИКА ПИТАНИЯ

одноканальный для двух- и трехпроводных интеллектуальных преобразователей HART® с выходным сигналом 4-20 мА

Модуль MTLx544D обеспечивает полностью плавающее питание постоянного тока для традиционного двух- или трехпроводного преобразователя с выходным сигналом 4-20 мА, расположенного в опасной зоне, и повторяет ток в другой плавающей цепи для управления нагрузкой безопасной зоны. Для интеллектуальных двухпроводных преобразователей HART модуль поддерживает двунаправленную цифровую связь, наложенную на сигнал 4-20 мА.

## ТЕХНИЧЕСКИЕ ХАРАКТЕРИСТИКИ

Смотрите также общие технические характеристики

### Количество каналов

Один.

### Расположение нагрузки

Zone 0, IIC, T4-T6 при наличии соответствующей сертификации.

Div. 1, Group A.

### Выходной сигнал безопасной зоны

Диапазон сигнала: от 4 до 20 мА.

Ниже / выше диапазона: от 0 до 24 мА.

Сопротивление нагрузки от 0 до 360 Ом при токе 24 мА.

безопасной зоны: от 0 до 450 Ом при токе 20 мА.

Нагрузка в безопасной зоне (MTLx541S)

Сток энергии 600 Ом макс.

Макс. напряжение 24 В пост.т.

Сопротивление выходной цепи безопасной зоны : > 1 МОм.

### Пульсации сигнала в цепи безопасной зоны

< 50 мкА полный размах.

### Входной сигнал опасной зоны

Диапазон сигнала: От 0 до 24 мА (включая значения ниже / выше диапазона).

Напряжение, подаваемое на преобразователь: 16.5 В при токе 20 мА.

### Точность передачи при 20°C

Лучше, чем 15 мкА.

### Температурный дрейф

< 0.8 мкА / °C.

### Время отклика

Выходной сигнал устанавливается в пределах 10% конечного значения через 50 мс.

### Поддерживаемые протоколы связи

HART (только клеммы 1 и 2, выход канал 1 только).

### Светодиодный индикатор

Зеленый: индикация наличия питания.

### Максимальный потребляемый ток (при сигнале 20 мА)

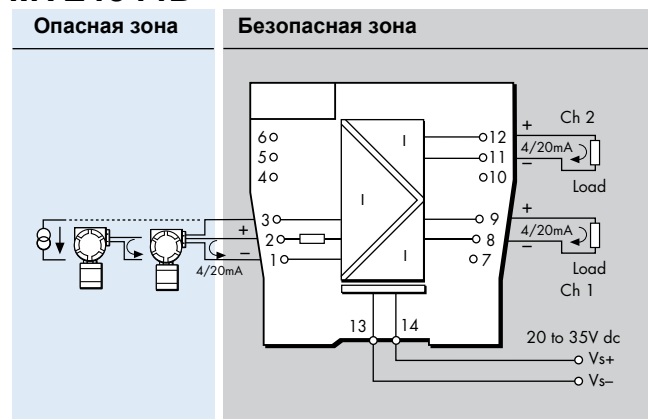
96 мА при 24 В.

### Рассеиваемая мощность (при сигнале 20 мА)

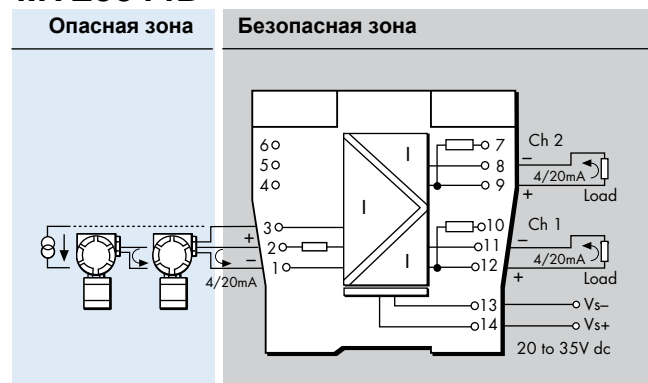
1.4 Вт при 24 В.



## MTL4544D



## MTL5544D



### Параметры безопасности

#### Клеммы 2 - 1 и 3:

$V_0 = 28 \text{ В}$ ,  $I_0 = 93 \text{ мА}$ ,  $P_0 = 651 \text{ мВт}$ ,  $U_m = 253 \text{ В}$  действующее или пост. тока.

#### Клеммы 1- 3:

Оборудование, не накапливающее энергию ( $\leq 1.5 \text{ В}$ ,  $\leq 0.1 \text{ А}$ ,  $\leq 25 \text{ мВт}$ ), может включаться без последующей сертификации в любую искробезопасную цепь с напряжением разомкнутой цепи менее 28.

### Соответствие SIL

Эти модули соответствуют требованиям IEC61508 по функциональной безопасности.



### SIL

Модуль сертифицирован для использования в применениях в соответствии с требованиями функциональной безопасности IEC 61508.