

MTL4544/S – MTL5544/S ПОВТОРИТЕЛЬ ИСТОЧНИКА ПИТАНИЯ

для двух- и трехпроводных интеллектуальных преобразователей HART® с выходным сигналом 4-20 мА

Модуль MTLx544 обеспечивает полностью плавающее питание постоянного тока для традиционного двух- или трехпроводного преобразователя с выходным сигналом 4-20 мА или HART преобразователя, расположенного в опасной зоне, и повторяет ток в другой плавающей цепи для управления нагрузкой безопасной зоны. Для интеллектуальных двухпроводных преобразователей модуль поддерживает двунаправленную цифровую связь, наложенную на сигнал 4-20 мА. Как альтернатива, MTLx544S выступает в роли нагрузки для подключения безопасной зоны.

ТЕХНИЧЕСКИЕ ХАРАКТЕРИСТИКИ

Смотрите также общие технические характеристики

Количество каналов

Два.

Расположение нагрузки

Zone 0, IIC, T4-T6 при наличии соответствующей сертификации.

Div. 1, Group A.

Выходной сигнал безопасной зоны

Диапазон сигнала: от 4 до 20 мА.

Ниже / выше диапазона: от 0 до 24 мА.

Сопротивление нагрузки безопасной зоны: (MTLx544)

Нагрузка в безопасной зоне от 0 до 450 Ом при токе 20 мА.

(MTLx544S)

Сопротивление нагрузки 600 Ом макс.

Макс. напряжение 24В пост.т.

Сопротивление выходной цепи безопасной зоны : > 1 МОм.

Пульсации сигнала в цепи безопасной зоны

< 50 мкА полный размах.

Входной сигнал опасной зоны

Диапазон сигнала: От 0 до 24 мА (включая значения ниже / выше диапазона).

Напряжение, подаваемое на преобразователь: 16.5 В при токе 20 мА.

Точность передачи при 20°C

Лучше, чем 15 мкА.

Температурный дрейф

<0.8 мкА / °C.

Время отклика

Выходной сигнал устанавливается в пределах 10% конечного значения через 50 мс.

Поддерживаемые протоколы связи

HART (только клеммы 1 и 2, 4 и 5).

Светодиодный индикатор

Зеленый: индикация наличия питания.

Максимальный потребляемый ток (при сигнале 20 мА)

96 мА при 24 В.

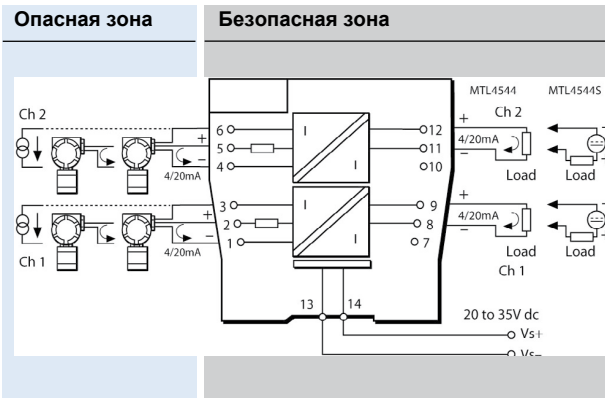
Рассеиваемая мощность (при сигнале 20 мА)

MTL x544 1.4 Вт при 24 В.

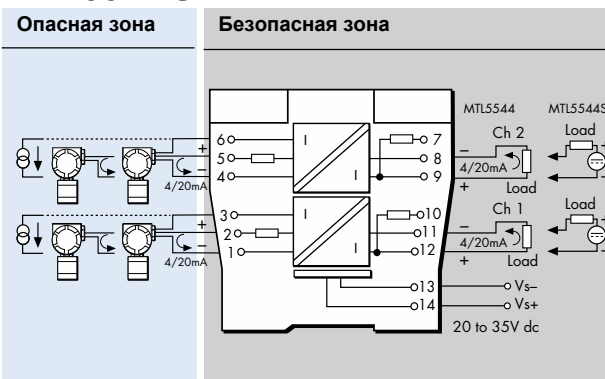
MTL x544S 1.9 Вт при 24 В



MTL4544/S



MTL5544/S



Параметры безопасности

Клеммы 2 - 1 и 3, 4 - 5 и 6:

$V_0 = 28 \text{ В}$, $I_0 = 93 \text{ мА}$, $P_0 = 651 \text{ мВт}$, $U_m = 253 \text{ В}$ действующее или пост. тока.

Клеммы 1- 3 и 4 - 6:

Оборудование, не накапливающее энергию ($\leq 1.5\text{В}$, $\leq 0.1\text{А}$, $\leq 25 \text{ мВт}$), может включаться без последующей сертификации в любую искробезопасную цепь с напряжением разомкнутой цепи менее 28 В.

Соответствие SIL

Эти модули соответствуют требованиям IEC61508 по функциональной безопасности.



SIL

Модуль сертифицирован для использования в применениях в соответствии с требованиями функциональной безопасности IEC 61508.